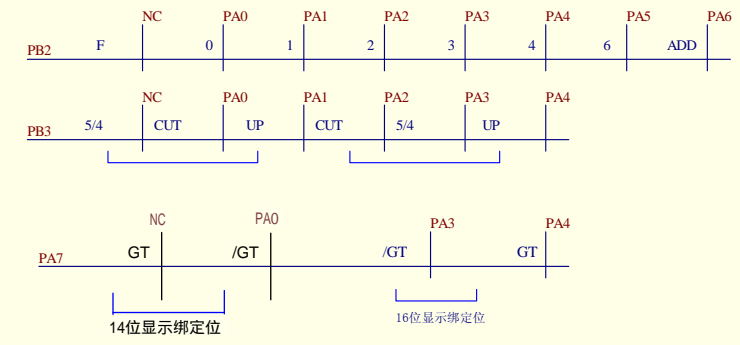
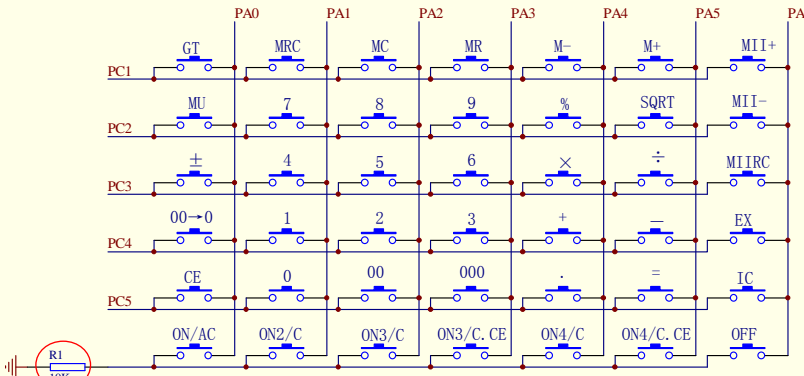
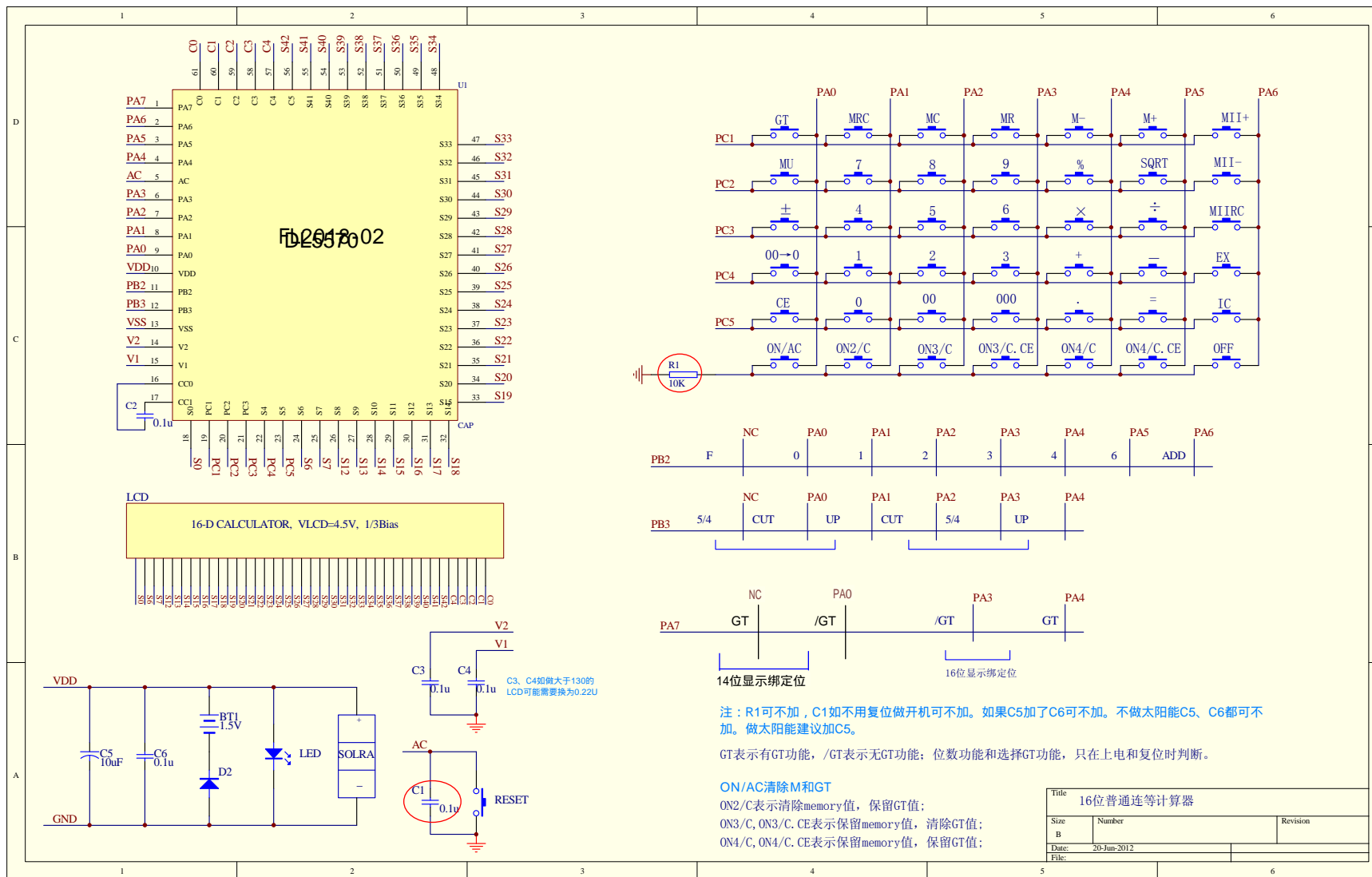


# 14-16普通连等计算器



注：R1可不加，C1如不用复位做开机可不加。如果C5加了C6可不加。不做太阳能C5、C6都可不加。做太阳能建议加C5。

GT表示有GT功能，/GT表示无GT功能；位数功能和选择GT功能，只在上电和复位时判断。

ON/AC清除M和GT  
 ON2/C表示清除memory值，保留GT值；  
 ON3/C, ON3/C. CE表示保留memory值，清除GT值；  
 ON4/C, ON4/C. CE表示保留memory值，保留GT值；

Title 16位普通连等计算器		
Size B	Number	Revision
Date: 20-Jun-2012		
File:		

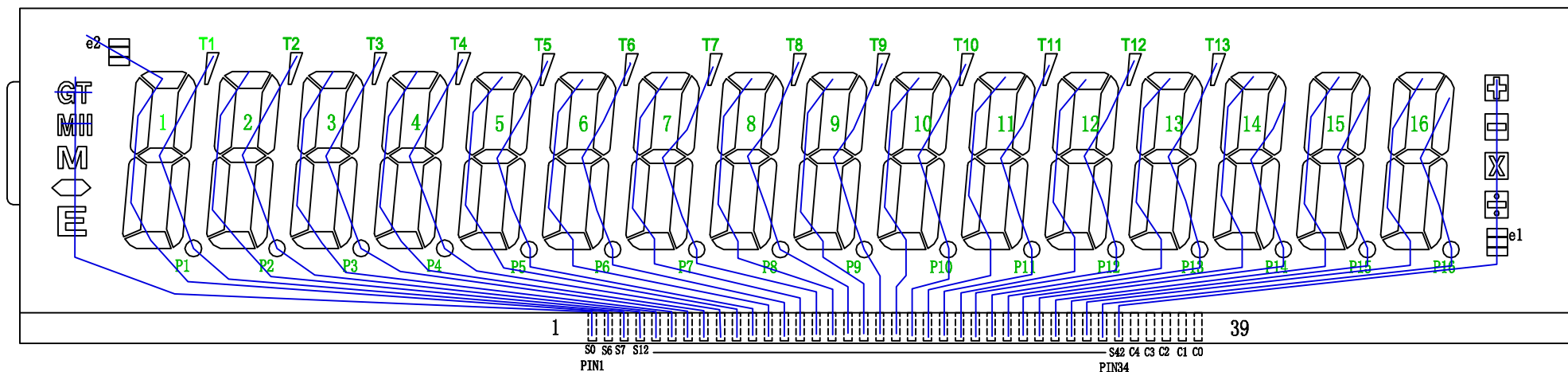
LCD1图:

说明, LCD1和LCD2为同一个逻辑表, 只是走线方式不同, 两者选其一。

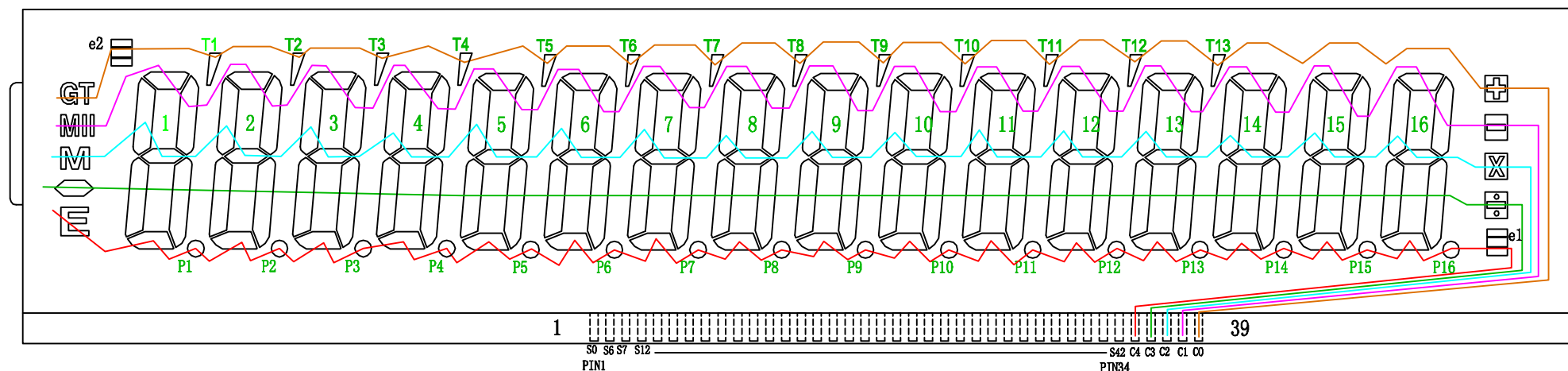
两个=号: e1和e2作用一样, 只选其一。

14位请用8字第3位 --- 第16位

14-16普通连等计算器



1/5Duty 1/3Bias 4.5V

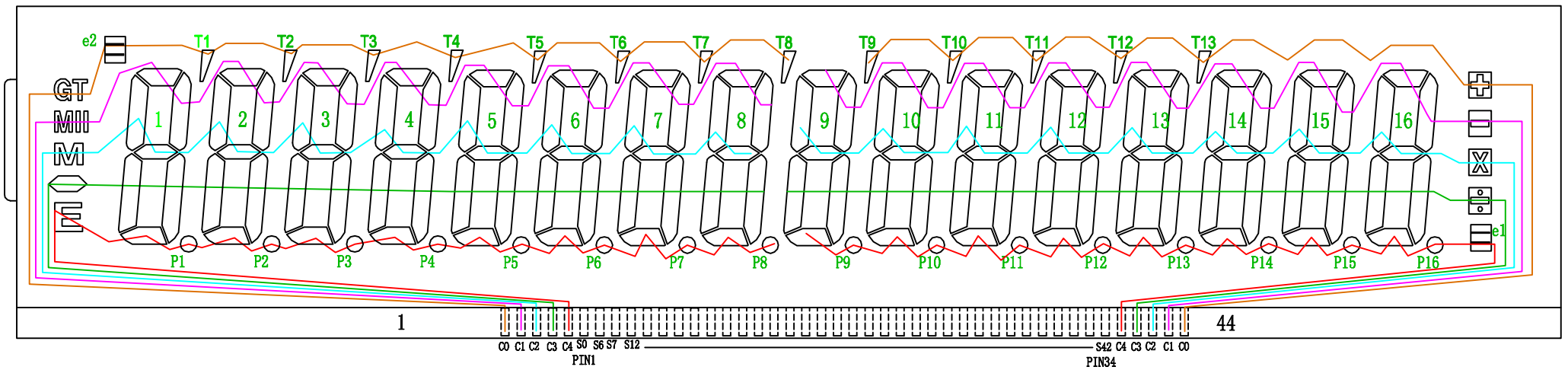
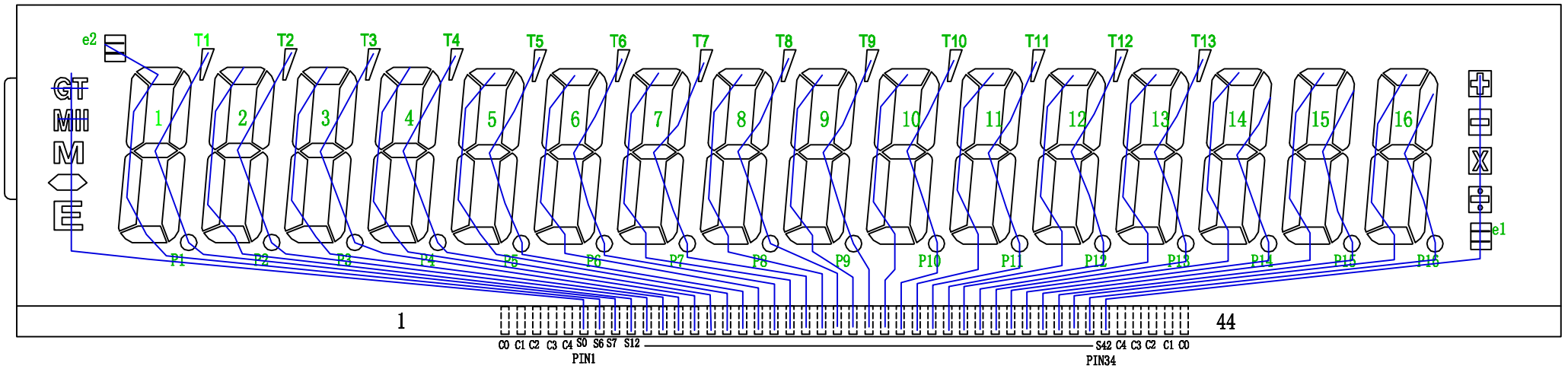


LCD2图:做大片LCD显示效果更好。

说明, LCD1和LCD2为同一个逻辑表, 只是走线方式不同, 两者选其一。

两个=号: e1和e2作用一样, 只选其一。

14位请用8字第3位 --- 第16位



1/5Duty 1/3Bias 4.5V

e1和e2只选其一

**Pad Assignment:**

No.	Name	X	Y	No.	Name	X	Y	No.	Name	X	Y	No.	Name	X	Y
1	PA7	-801	839	21	PC3	-375	-840	41	S27	800	169	61	C0	-696	839
2	PA6	-801	734	22	PC4	-268	-840	42	S28	800	282				
3	PA5	-801	624	23	PC5	-161	-840	43	S29	800	395				
4	PA4	-801	520	24	PC6	-54	-840	44	S30	800	508				
5	AC	-801	416	25	PC7	53	-840	45	S31	800	621				
6	PA3	-801	312	26	S12	160	-840	46	S32	800	734				
7	PA2	-801	208	27	S13	267	-840	47	S33	800	839				
8	PA1	-801	104	28	S14	374	-840	48	S34	695	839				
9	PA0	-801	0	29	S15	481	-840	49	S35	588	839				
10	VDD	-801	-104	30	S16	588	-840	50	S36	481	839				
11	PB2	-801	-208	31	S17	695	-840	51	S37	374	839				
12	PB3	-801	-312	32	S18	800	-840	52	S38	267	839				
13	VSS	-801	-416	33	S19	800	-735	53	S39	160	839				
14	V2	-801	-520	34	S20	800	-622	54	S40	53	839				
15	V1	-801	-624	35	S21	800	-509	55	S41	-54	839				
16	CC0	-801	-735	36	S22	800	-396	56	S42_C5	-161	839				
17	CC1	-801	-840	37	S23	800	-283	57	S43_C4	-268	839				
18	PC0	-696	-840	38	S24	800	-170	58	S44_C3	-375	839				
19	PC1	-589	-840	39	S25	800	-57	59	C2	-482	839				
20	PC2	-482	-840	40	S26	800	56	60	C1	-589	839				

\*The IC substrate should be connected to Vss in the PCB layout artwork.

